



19
6v
Név:
Hely:
szám

BSE barlangkutató
csoport

1977 éves
jelentése

Gyorsfűző
MSZ 5618



Jelentés.

A BUDAPESTI SPORT EGYESÜLET BARLANGKUTATÓ CSOPORT 1977 - ÉVI MUNKÁJÁRÓL.

Ebben az évben a csoportnak elsődleges célkitűzése, a csoport technikai és szakmai fejlesztése, és a kutatómunka jobb lehetőségének megteremtése volt.

További feladatunknak a kutatási területeink feltárását, adatok gyűjtését, és ezek feldolgozását tűztük ki.

A célkitűzéseknek megfelelően az alábbi csoportosításban készítettük beszámolonkat:

- 1/. A csoport kutatási területei;
- 2/. A csoport létszáma;
- 3/. A csoport pénzügyi helyzete;
- 4/. Csoportélet; Az 1977 - es munka részletezése.
 - a/. Klubnapok;
 - b/. Előadások;
 - c/. Bemutató barlang turák;
 - d/. A csoport egyéb tevékenysége, technikai fejlesztése;
- 5/. Gyakorló barlangturák, kirándulások;
- 6/. Mászás és biztonságtechnikai gyakorlatok;
- 7/. Feltárótevékenység, 1977. jan. 1 - től - 1977. dec. 31 - ig.
 - 7/1.1. Ücsi - barlangi munkák az év első felében;
 - 7/1.1.1. Nyári kutatótábor az Ücsi - barlangnál;
 - 7/1.1.2. A tábor munkája;
 - 7/1.1.3. A tábor eredményei;
 - 7/2.1. Bátori László barlangban folyt munkák az év első felében;
 - 7/2.2. Bátori László barlangban folyt munkák az év második felében;
- 7/3. Az Áfonya - barlangi munkák;
- 7/4. Tamáslik - barlang munkái;
- 8/. Kutatási területek leírásai;
 - 8/1. Ücsi - barlang;
 - 8/2. Bátori László barlang;
 - 8/3. Áfonya - barlang;
 - 8/4. Tamáslik - barlang;
- 9/. Összefoglalás;

1/. A csoport kutatási területei;

Az 1977 - es esztendőben a Budapesti Sport Egyesület Barlangkutató Csoport kutatási területei a következők voltak. Budapesten kívül, Csobánkán található Tamáslik - barlang. Budapest és környékén, a Nagy Hárshegy Bátori László - barlang, Máriaremete Öcsi - barlang, és az Áfonya - barlang Rozsádombon.

2/. A csoport létszáma;

A csoport létszáma az év elején / probaidősökkel együtt / 23 fő volt. 1977 - december. 23 - ig. / probaidősökkel együtt / 16 főre csökkent.

3/. A csoport pénzügyi helyzete;

A csoport bevétele az 1977 - es évben 13500 Ft volt. Az 1976 - os évben maradványként jelentkezett 412 Ft. Az 1977 - es évi BSE támogatás 5000 Ft volt. A Magyar Televízió a film forgatásért 3500 Ft - ott fizetett. A csoport tagsága hozzájárulásként befizetett 5000 Ft - ott. Az 1977 - es nyári kutatótábor költsége 4500 Ft volt, technikai felszereléseket vásároltunk 3000 Ft - ért. Egyébb vásárlás 2700 Ft volt. A teljes kiadás tehát 10200 Ft volt, maradványként jelentkezett az 1978 - es évre 3300 Ft.

4/. Csoportélet;

Az 1977 - es munka részletezése.

4/a Klubesték;

1977 - es év folyamán minden csütörtökön a BSE klubjában tartottuk összejövetelünket, melyek keretében az egyesületi ügyek és kutatómunka szervezésén kívül számos vetített képes előadás hangzott el. Az előadások igen változatosak voltak.

4/b. Előadások;

A csoporttagok képzése előadások és gyakorlati foglalkozások által történt.

4/b.1.

Január. 13 - án. Kovács Kázmér " Barlangjárás, barlangkutató " címmel előadást tartott.

4/b.2.

Barlangkutató legfontosabb felszerelése.

Február. 10 -én. Balogh István " A karbidlámpa különböző világító eszközök, overál, sisak és cipő " címmel előadást tartott.

Március. 18 - án. Lipcsei Tibor " Külömböző mászó felszerelések és eszközök " címmel előadást tartott.

4/b.3.

A barlangász és a barlangkutató legfontosabb tudnivalói.

Április. 7 - én. Kovács Jutka. " Ásványokról és kőzetekről " előadást tartott.

Április. 14 - én. Jozsa György. " Külömböző kőzetekben található barlangok keletkezéséről " tartott előadást.

Április. 21 - én. Lipcsei Tibor. " Karszt és karsztjelenségek " címmel előadást tartott.

Április. 28 - án. Balogh István. " Viznyelők " címmel előadást tartott.

Május. 5 - én. Kovács Kázmér. " A zombolyok és horizontális barlangok keletkezése " címmel előadást tartott.

Május. 13 - án. Balogh István. " A hévizes eredetű barlangok keletkezése " címmel előadást tartott.

4/b.4.

Junius. 9 - én. Jozsa György. " Biztonsági szabályok " címmel előadást tartott.

4/b.5.

Julius. 14 - én. Rozsa László. " Természetvédelem " címmel előadást tartott.

4/b.6.

Agusztus. 4 - én. Kovács Kázmér. " A barlangkutató eszközök és biztonsági szabályai " címmel előadást tartott.

4/b.7.

Mászástechnikai ismeretek.

Szeptember. 1 - én. Balogh István. " A kötél kezelése 2 címmel előadást tartott.

Szeptember. 8 - án. Lipcsei Tibor. " A legfontosabb csomok és azok alkalmazása " címmel előadást tartott.

Szeptember. 15 - én. Jozsa György. " Biztosítás, önbiztosítás, " címmel előadást tartott.

Szeptember. 22 - én. Lipcsei Tibor. " Ereszkedés, dülfer és rapper " címmel előadást tartott.

Szeptember. 29 - én. Balogh István. " Pruszikolás " címmel előadást tartott.

Október. 6 - án. Jozsa György " Kötéllétrá és használata " címmel előadást tartott.

4/b.8.

November.

November. 17 - én. Kováts Kázmér. " Barlangi térkép készítés " címmel előadást tartott.

Az előadásokon kívül vitákat is szerveztünk, melyek témája általában egy barlangkutató csoport felépítése és tevékenysége illetve a saját csoportunkban tapasztalt jelenségek voltak.

A viták elsődleges célja; Hogy a csoporttagok jobban megismerjék és megértsék csoportunk feladatát és célkitűzését.

Természetesen részletesebb és szakszerűbb előadásokra a jövőben is szükség lesz.

Az év második felében diavetítéses élménybeszámolókat tartottunk az elmúlt eseményekről és a nyári táborról.

4/c. Bemutató barlang turák;

Az év folyamán a csoport bemutatót tartott a Bátori László barlangban az érdeklődőknek. Három - négy és több kisebb csoportot vezettünk, összesen mintegy 100 - 120 látogatónk volt.

4/d. A csoport egyéb tevékenysége, technikai fejlesztése;

Az alábbi felszereléssükkel bővítettük felszerelésünket.

10 db. NDK 2500 kg os alluminium karabiner,

5 db. " Szarvacska " ereszkedőgép,

1 db. Ürdöngős szerkezet,

2 db. 100 l billinő pitli,

1 db. Közepes crova készlet,

1 db. Kicsi crova készlet,

1 db. Villáskulcs készlet,

2 db. Telefon,

Kézi szerszámok,

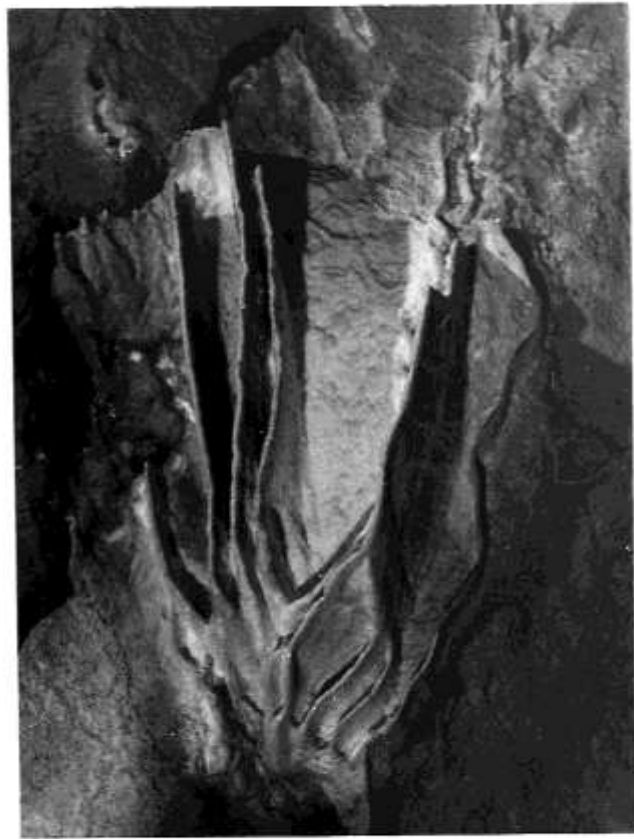
különböző futó csigák, szerkezetek,

A felszereléseket és azok nagy részét a csoport készítette, illetve közös pénzalapjából vásárolta. Gondoskodnunk kellett a felszerelések tárolásáról is. Ezt szükségmegoldásból három csoportunk lakásának igénybevételével valósítottuk meg.

Az év elején lépéseket tettünk, egy kutatóbázis létesítésére is.

Utánna jártunk a különböző lehetőségeknek, s ezt a sportkör elnökségével írásban közöltük. Egyben kértük támogatásukat, szoban biztosították is a csoportot a támogatásról, de a tényleges hivatalos ügyintézés még hátra vannak.

A kutatóbázis nem csak a nehezen megszerzett felszerelések megfelelő tárolását, karbantartását oldaná meg, hanem a csoport zavaratlan összejöveteleinket, adatgyűjtési és adatfeldolgozási munkáinknak lehetőségét is.



A cseppkő zászló a Pálosok
termében,



A csoport a Bátori László előtt
a MTV film készítése közben,

Évközben több alkalommal tartottunk rendkívüli és vezetőségi összejöveteleket is. Ezekben a csoport fontosabb kérdéseiről határoztunk / közös pénzalap felhasználása, 1978 - as év munkatervének és költségvetésének megbeszélése. / A rendkívüli csoportgyűlésekről minden csoporttagunknak meghívót küldtünk. Ezekben a gyűléseken döntöttünk a probaidősök felvételeiről illetve elutasításáról.

5/. Gyakorló barlangturák, kirándulások;

A csoport tagjai az év folyamán 1 alkalommal jártak a Ferenc-hegyi - barlangban, Harcsaszály - barlangban, 3 alkalommal a Hétlyuk - barlangban, több alkalommal jártak a Pilis - barlangban. Az MKBT vándorgyűlésén 5 csoporttag vett részt, és ott megtekintették az Alba - Régia barlangot, meg a Háromkürtő zombolyt. Josvafőn is jártak ahol megnézték a Kossuth - barlangot, Vass Imre barlangot, Musztáng - barlangot, és a Baradla - barlangot.

6/. Mászás és biztonságtechnikai gyakorlatok;

Az előadásokat követően, hétfégi programokon is bemutattuk és gyakoroltuk, a mászástechnikai ismereteket. Juliusban kimondottan csak mászástechnikai gyakorlatokat tartottunk ezenfelül az év folyamán hat alkalommal rendeztünk mászástechnikai gyakorlatokat.

7/. Feltárási tevékenységek az 1977 - es esztendőben;

7/1. II. Máriaremetei fensik Öcsi - barlang;

7/1.1. Öcsi - barlangi munkák az év első felében.

Az Öcsi - barlang feltárásán illetve feltárás folytatásának előkészítésén öt alkalommal átlag hat fővel összesen 280 munkaórán vettünk részt.

A feltárás fő célja; Egy új bejárat újra ásása volt, ugyanis a régi törmellékfal aljában bujt meg, ahonnan veszélyes volt a folyamatos munka. Ácsolatott készítettünk a régi bejárat elé és a már meglevő ácsolat alá és a beszakadásban levő megmaradt törmelékkel mögé töltöttük. Körülbelül 8 köbmétert ezzel előkészítettük a július. 29 - től - augusztus 14 - ig tartó nyári kutatótáborunkat.

7/1.1.1. Nyári kutatótábor az Öcsi - barlangnál.

A tábor előkészítése.

Sorrendben az első Öcsi - barlangi nyári tábor előkészületei júniusban kezdődtek el. Az előkészítéseket Lipcsei Tibor, és Józsa György végezte elsősorban. Balogh István és Kovács Kázmér, valamint a csoport tagság közreműködésével. Az élelmezés táborigényeket

mentő felszerelés biztosításán kívül elkészítettük a gépi felszerelést. Világítási és gépüzemeltetési energia forrásként hejrehoztuk az egy kilovattos benzinüzemű agregátort. A bontási munkánk elősegítésére egy Hilti te 60 - as ütve furogépet kölcsönöztünk. Helyre hoztuk a csoport felszíni kézi csörlőjét. Elkészítettük az ördöngös szerkezetet ami átakasztás nélkül a beszakadásból a felszínre tudjuk szállítani a törmeléket. Ehhez elkészítettük a két darab 100 l billenő pítlit. Biztosítottuk a telefonkapcsolatot a tábor és a barlang között.

7/1.1.2. A nyári kutatótábor.

A kutatótábor július 29 - től - augusztus 14 - ig tartott. a célkitűzés két részből állt.

1. A gyors feltárás érdekében az új bejárat átfurása, és a barlangból való termelés.
2. A tábor másodlagos célja; hogy amennyiben lehetséges a gyakorlatban is megismerkedjenek a csoporttagok a több napos munka táborral.

A kutatótábor előtt napokra lebontott munkatervet készítettünk. A munka terv készítésénél arra törekedtünk, hogy mindenki foglalkoztatva legyen és lehetőleg mindenki legalább ugyan annyiszor részt vegyen mindegyik munkafolyamatban, mint mások. Továbbá figyelembe kellett venni a változó létszámot is. A táboron ezek a csoporttagok vettek részt. Balogh István, Kovács Kázmér, Hevér László, Jozsa György, Lipcsei Tibor, Rozsa László, VVéber László, Burján Anna, Kovács Jutka, Fegyvári Tamás, Fegyvári Sándor, Szarka Károly,

A felmerülő műszaki problémák miatt nem hogy a barlangból termelhettünk volna, de még az új bejáratot sem tudtuk elkészíteni. Mintegy két méter mély 1,5 négyzetméter alapterületű aknát sikerült kivésnünk, csak nem végig szállkőben. A munka során kipobáltuk a csoportáltal készített kézi csörlőt és az ördöngösszerkezetet. A tábor alatt többször végeztünk mászásgyakorlatokat a közeli hétlyuk - zombolyban, az új csoporttagok gyakorlati oktatásként. A tábor vezetése a csoportvezető irányítása mellett két csoporttag gyakorlati feladatként végezte.

7/1.1.3. A tábor eredménye;

Összefoglalva a tábor eredményeit megállapíthatjuk, hogy az Őcsi - barlang feltárásában reális kutatási irányt lehetett kijelölni. Egyelőre ezen a táboron a műszaki problémák miatt nem voltak meg a n



A "Nagysuty" bontása az 1977-es
nyári táboron



Munkában az Ördögös Szerkezet

hatékony munka feltételei.

A táboron átlag kilenc fővel 930 munkaórát végeztünk. És körülbelül hat köbméter követ szállítottunk a felszínre.

7/2. Nagy Hárshegy, Bátori László barlang;

A Bátori barlangban az év folyamán 15 alkalommal átlag 7 fővel 753 munkaórán végeztünk feltáró munkát.

A vésési munkák részben gépekkel, de tulnyomó részt a feltételezhetően már a középkori bányászati álltal már használt technikával végeztük. Ennek lényege a következők, a kőzetbe 15 - 35cm hosszú lukkat furtunk, a furás közben keletkező köport időnként egy darabb műanyag csővel kifujjuk. A kitisztított lyukba vizet öntünk / anyit hogy megteljen / majd egy, a lyuk méreténél kicsit nagyobb, lehetőleg kuposrudat, vésőt stb helyezünk rá és hirtelen nagy ütéseket mérünk rá. Mivel hogy a rudat, vésőt a lyuk mérésével néhány mm - rel nagyobbra választottuk így a víz nem tud a véső mellett kifröcskölni. Az ütések hatására a víz nyomása annyira megnö, hogy kettérepesztí a kőzetet.

Ez a módszer csak szálkőbe használható, mert repedezett kőzetbe csak a víz elfolyik.

A feltáró munkát a Bányaszakaszbán a huzatoságnak végpontján és az Y - ág Pálosok termének alján végeztük. A Huzatosnál sikerült egy köbmétert igen kemény kőzetet kivésni. A Pálosok alján öt métert mély egy méter átmérőjű kúrtót találtunk, melynek oldalát borsokó borítja.

Folytattuk a Manószakasz Piramisok termében felhalmozott törmelék felszínre szállítását is. A Bejárati terem és a Piramisok terme között drotkötélpályát építettünk ki, így 12 köbméter törmeléket szállítottunk a felszínre. Párhuzamossan a feltárással a villanyhálózatot javítottuk.

A feltört bejárati ajtot megjavítottuk, megerősítettük és a tönkrement zárszerkezetet kicseréltük.

7/3. Áfonya - barlangi munkák;

Konkrét feltáró munkát nem tudtunk végezni az Áfonya barlangban. A feltárást az akadályozza, hogy a barlang egy ház kertjében van, a kertbe nem halmozhatjuk fel a törmeléket, mert ez a kör -

nyék arculatát csufitaná. Probáltuk megoldani, hogy időnként a törmelékeket teherautóval elszállítsák, sajnos eredmény nélkül, a másik problémánk, hogy nem tudunk ácsolni mert nincsen rá módunk. A feltérési lehetőségeink hiányában térképet készítettünk a barlangról és vaslétrát készítettünk a bejárati aknába.

7/4. Csobánka, Tamáslik barlang.

A barlangot 1977 márciusában találtuk a bánya fal aljában teljesen eltömődve a robbantás sorrán behullott és elzárt törmelékekkel.

Néhány alkalommal sikerült feltárni a két méter mély függőleges, ovális keresztmetszetű bejárati aknát, majd egy kisebb keresztmetszetű lejtős folyosót. A folyosó végén a barlang keresztmetszetének szelvénye kiszélesedtet innen lefelé haladva a törmelékbe néhány kisebb oldalágat találtunk képződményekkel. A barlangot idáig 12 méter hosszan tártuk fel.

A feltérést megnehezíti a szűk keresztmetszetű folyosókon keresztül a törmelék felszínre szállítása és az, hogy a közelben lakók szemetet, üveget dobálnak be a barlangba.

Ezért októberben a Barlangtani Intézettől kapott légó ajtóval a barlangot lezártuk. Ebben az évben 11 alkalommal átlag hat emberrel 354 munkaórát töltöttünk feltéréssel.

8/. Kutatási területek leírása;

8/1. Az Öcsi - barlang részletes leírása;

A remete - hegy felső triász Dachsteini mészkőben, a 423 méteres magassági pont közelében található az Öcsi - barlang. / A barlang volt csoportvezetőnk becenevét viseli./

A barlang egy kb. 5-6 méter átmérőjű hévízes eredetű gömbfülke beomlása által kialakult beszakadásból nyílik. Hasonló nagy, 3-4 méter átmérőjű gömbfülkék alakultak ki a jól fejlett kőzetrepedések mentén. / Ezek bemérése folyamatban van. / Az eddig feltárt fülkék erősen feltöltődtek, részben a mennyezetről illetve az oldalfalakra származó kőtömbökkel, részben de nagyjából a barlang másodlagos, víznyelői működése során behordott törmelékekkel. Több helyen található a barlangban, felszín felé törő 1,0-1,5 méter hosszú vakkürtök és az oldalfalakon, a kürtök kisebb beöblösődések. Ezek méretei a következők; szélesség általában 1,0 méter, mélység 0,5 méter magasság 0,3 - 0,4 méter. A beöblösődésekben



Úrités után az Ördöngös szerke -
zet a nyári táberon,



A csörlő állás,

" hegyitejjel " / kaolin szerű anyag / összecementálódott ökölnagyságu törmelék található. Ezek feltehetőleg egy korábbi, eredetileg jóval magasabban lévő törmelékszint süllyedése után maradtak fenn, az ilyen beöblösödések természetes csapdáiban, indikálva a törmelékszint eredeti magasságát.

A hévízes beszakadás keleti részén, ami az épségben maradt gömbüst oldalfala, egy keskeny, feltehetőleg felszíni víztől származó bevágódás, vagyis karr - barázda található. Déli része kisebb hévízes oldásokkal és rozsacseppkövekkel borított meredek fal, a nyugati része pedig egy nagyon összetöredezett függőleges fal. A fal felső pereme alatt egy méterrel kb. 1 méter átmérőjű gömbfülke maradványa látható. A beszakadás északi oldalát felszíni eredetű törmelékfal alkotja.

A beszakadás oldala felé hajló fekvő kőzetben különböző elszíneződésű, nem egyenletes vastagságú agyag lerakódása találtuk. Ebben az agyagrétegben több letört cseppkővet is találtunk, amelyek nagysága 2 - 3 cm - ig, és átmérője 1 cm - től 2 - 2,5 cm - ig változik. Főrési felületükön jól látható a függő cseppkövekre / sztalaktit / jellemző gyűrűs szerkezet.

A barlang bejáratánál található első fülke nagyrésznél a színe hófehér, az un hegyitejtől. A falat több helyen cseppkőcsipke és cseppkőfodor borítja. A fülke bejárat oldalfala fejnagyságú törmelékből és egy kb. 2 méter hosszú és 1 méter magas kötömbből áll. A további törmelék utját valószínűleg ez a kötömb állhatta el a beszakadás idejében.

A következő terem a Csigaház. Nevét a keleti oldalfalon és a mennyezet keleti részén a szálkőzetből kipreparálódott Mollusca, főleg csiga / gastropoda / ősmaradványokról kapta. / A kővületek többsége Trachynerita sp. és Nerifaria sp. -ből áll. A vizsgálatot Szabó János, a TTM Óslénytár segédmunkatársa végezte el. / A terem nevére utal a kupola nyugati oldalának csigaházszerű felemelkedése és kb. 1 méter átmérőjű gömbüstben történő végződése is. A falak színe világos agyagsárga. Tágas száraz fülke, képződmények nélkül.

A következő terem ideglenesen a Kagyló terem elnevezést kapta, a mennyezetén található kagyló lenyomatról.

A terem képződményekben és színekben egyaránt gazdag. A hófehér hegyitejből, a májbarnaig, a sárga és barna színek különböző árnyalatai találhatók meg. Ebben a fülkében, ahogy hanyatfekete becsuszunk a terembe, balkézfelé egy kis méretű cseppkő tetarrata és egy cseppkő " dudor " látható az összecementálódott törmelékpadkán. A terem mennyezetén és a talpszintet alkotó kőzettörmelékeken, amely valószínűleg szintén a mennyezetről származik, rozsaszalma-cseppkövet és / vagy cseppkövel bevont borsokövet találtunk. / Kovács Judit csoporttársunk ezen a részen kismennyiségben hévizes eredetű barit - dolomit ásvány együttest talált, amiből mintát vett vizsgálat céljára. Több helyen láthatunk a falakon vasas elszíneződést és kiválást is.

A teremből két szűk járat folytatódik. Az egyik DK - i irányban, a Kagyló terem talpszintje aláhajló mennyezete alatt 2 - 2,5 métert halad előre a törmelék között. Alján cseppkőkéreg és cseppkő tetaráták által közrefogott " tavacsok " láthatók.

A másik kuszoda, az un Karistol - ág, nyugati irányban található. Errösen kanyargó, majd önmaga aláhajló, a végén kis kiöblösődéssel. A további járatot a törmelék elzárja. A járat ósvényfolyosóra emlékeztet. A falak világossárgák, helyenként apró borsokó borítja. Majdnem minden kanyarnál láthatunk egy - egy kb. 1 - 1,5 méter hosszú, a felszín felé tartó kürtőt. Ugy tűnik, hogy a feltörő víz ezeken a kürtőkön akarta folytatni útját, majd egy alkalmasabb repedést találva, éles szögben irányt változtatott, míg végül az un. Kagyló terembe ért.

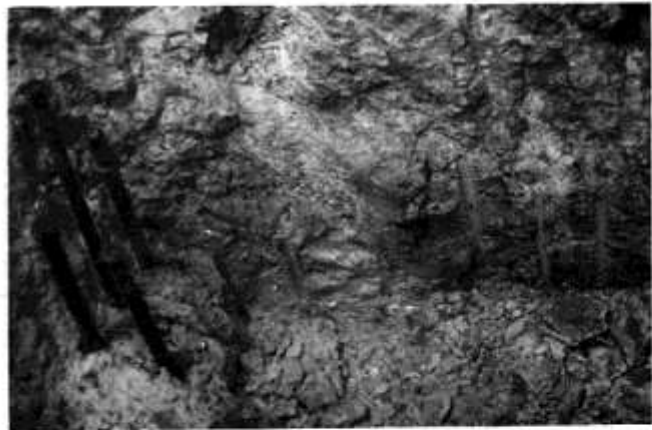
A barlang Csigaház és Kagyló teremben a törmelék felszínén illetve néhány centiméterrel ez alatt, különböző kis rágcsálók és egyéb állatok maradványait találtuk meg.

A csontmaradványok egy részét Dr. Topál György vizsgálta meg. Ezek, megállapítása szerint, több ezer éves vakond csigolya, gyík fog, hörcsög állkapocs és nyul csontok voltak.

A második alkalommal talált csontmaradványokat Dr. Jánosi Dénes vizsgálta meg, melyek véleménye szerint pár száz éves mezei nyul / *Lepus europaeus*, Pallas /, roka - tejfogas kölyök - / *Vulpes vulpes* Linné /, hörcsög / *Cricetus cricetus*, Linné /, és házimacska / *Felis domestica*, Brisson / csontjai voltak. Feltehetőleg a beszakadás után,



A vésés elhelyezése,



Vésőnyakak,



Támasztó ácsolat,

a kőtömbök között szivárgó víz mosta be a finom hordalékkal együtt a csontmaradványokat.

Müller Pál megtekintette a barlangot, s a geológiai észrevétele - inket, véleményeivel megerősítette. Hangsúlyozta, hogy az Őcsi - barlang feltárása elhelyezkedése miatt is jelentős, mivel feltehetőleg forma kincsen, ásványain és képződményein jól tanulmányozhatóvá válik majd, a Remete Szurdok - völgy és Solymár közti hévízes tevékenység átmenete.

Remete Szurdok - völgy és Solymár között ez az egyedüli ismeretek barlang, bár a környék tüzetesebb bejárása során a csopottagok több, eddig még eredetüket nem tisztázott oldásformákat illetve kisebb üregeket találtak. Feltételezzük, hogy a fennsík alatt több karsztos és vagy hévízes barlangüreg húzódik, s ezek többsége összeköttetésben is vannak. Feltételezésünk a Szurdok - völgy nagyszámú üregei és a karsztos fennsík bejárása során gyűjtött tapasztalatokból ered.

A környék felmérése és a további adatgyűjtés folyamatban van. Itt mellékeljük az Őcsi - barlang 1977 - ben készített térképvázlatát.

8/2. Az Áfonya - barlang ismertetése;

A barlang, Budapest II. ker. Áfonya utca. 9. számú ház kertjében, kb. 215 mBf magasságban, Budai márgában található.

A barlang jelenleg ismert része, egy É - ÉK - i irányú, keskeny, közel ellipszis alakú, lefelé tölcsér - szerűen szélesedő kürtő. A kürtő fő / felső, felszínhez közel eső része / része szélesebb, s kupolában végződik. A kupola részében oldás, részben omlás következtében keletkezett, kb. 1 méter átmérőjű gömbsüveg. Az omlás a közel vízintés repedések és a márga 20 - 50 cm - es táblákban való elválása, a felboltozódás következménye képpen, következett be. A kupola fölött, a felszínhez közeledve, ez az összetöredezetség egyre erősebb. Ez megfigyelhető volt az eltömött járatszakaszokban és a kibontott, kupola melletti mesterséges aknában is.

A keretben több beszakadás is volt, amit a lakok rendszeresen feltöltöttek. Feltehetőleg ezek kisebb forráskürtők beszakadásából, illetve a kitöltő anyaguk megsullyedésétől keletkeztek. Az Áfonya - barlang természetes bejárata, az erősen összetöredezett, a környező fák gyökérzetéből szétroncsolt járat mennyezetének beszakadásával keletkezett. A mellékelt térképvázlaton

látható szakaszt 1974 - ben illetve 1976 - ben tömtük el a mennyezet omlásveszélye miatt.

A barlangban apró. un. " farkasfog" kalcit kristályon, kevés limonit kiváláson kívül csak barlangi agyag kitöltés található, amely helyenként szürke illetve vörös eldzineződésű illetve helyenként márgásabb összetételű.

A barlang sezlőzése a viszonylag csekély /18/ méter mélységéhez képest, a szűk keresztmetszete miatt, igen lassu. A levegő hőmérséklete 5 - 10 C között ingadozik, a felszíni hőmérséklet és páratartalom függvényében. Huzamosabb esőzés után hosszú ideig csöpög a beszivárgott víz a töredezett mennyezetről.

Az Áfonya - barlang, a Pálvölgyi -, Mátyáshegyi -, Ferenchegyi -, Szemlőhegyi -, barlangokkal ellentétben, alsó oligonén Budai márgából indult illetve onnan nyillik. Rétegtani megfigyelések alapján ezen a területen a Budai márga lepusztulásos - üledék hézaggal települ a felső eocén nummilitéses - dyscociclinás mészkőre. A területen max. 10 - 15 méteres térképező furások mélyültek, így csak a rétegek települései adataiból /réteg dőlés / következtethetünk a mészkő megjelenésének feltételezhető mélységéről,

8/3. Bátori László barlang leírása;

A Bátori László barlang Budapest határán belül, a Nagy - Hárshegy oldalában, a hegyen körbefutó sétány mellett, az kb. 423 mBf magassági szinten, felső triász dachsteini mészkőből indul. A dachsteini mészkőben és oligocén Hárshegyi homokkőben alakult ki egyidejűleg. Tipikus hévizes barlang mind a víz oldó hatása által létrejött formakincseket /gömbfülkés felépítés/, mind a vízből kiváló ásványgyűttest tekintve. A hévizes jelleg létrejütte után a Budai-hegységet ért technikai mozgások hatására kialakult másodlagos törések mentén hidegvizes képződmények is keletkeztek a barlangban.

A hévizes tecékenységben két szakaszt különithetünk el a barlangban található ércek és az érc által átjárt közet, ill. az ércel kitöltött tektonikus hasadékok elrendeződése alapján. A mélyből feltörő melegviz gazdag vasvegyületeket tartalmazott oldott állapotban. A kritikus hőmérséklet elérésekor a vízben lévő vasérc, a közetet átítatva /homokkő/ ill. a hasadékokat kitöltve /mészkő /. kivált. Az ásványokon kívül, több helyen gazdag karbonát ásványok alkotta borsókő-képződmények borítják a barlang falait. Helyenként tekintélyes vastagságú cementációs rétegeket /álfenék/,



Cseppkőképződmény a Bátori barlangban,



Feliktites ág az Y - ágból,

cseppköveket ill. szalma-cseppköveket is találunk, amelynek jelenléte már a hidegvizes szakaszra utal.

A barlang jelenleg kb. 300 m. hosszon, kb. 60 m. mélyen feltárt. A középkorban bányászák a barlang vasércét, egyes folyósokat a középkori bányászok alakították ki. Középkori vésés technikájukat kikísérletezve, ezt mi is használjuk a továbbjutás keresésére.

8/4. Tamáslik barlang leírása.

A Tamáslik-barlang, a Pilis hegységben lévő Csucs-hegy /Kőfejtő-hegy/ oldalában, Csobánka község mellett, a turista úttól 140m-re 220 mBf szintel található.

A barlang bejárata a korábban felhagyott kőbánya É-D irányban huzodó falából nyílik. Tektonikus hasadék mentén kioldott, hidegvizes, fosszilis víznyelő barlang.

Jelenleg a barlang 12 m hosszban feltárt, alját törmelék lejtő alkotja. Tovább kutatása eredménnyel kecsegtet, mivel a völgy talpszintje, amelyben Csobánka fekszik, kb. 50 - 70 m-el lejjebb huzodik, mint a barlang jelenlegi fenékszintje.

A kőzet, amiben a barlang kialakult, felső Friász, dachsteini mészkő, amely tektonikai hatások által keletkezett vetők, repedések mentén, jól karstosodó kőzet és így könnyen alakul ki benne barlang. Erre utal a környéken található több, már ismert, barlang jelenléte is. A barlangban jó példákat találunk a hidegvizes oldás nyomaira. A barlang alaprajzai térképen látható "4" - "7"-es pontok közötti szakasz szép cseppköveket és pár cm-es szalmacseppköveket tartalmaz. A "6"- os mérési pontnál egy viszonylag nagy keresztmetszetű, eltömődött, fosszilis nyelőkürtő található. Ez a bányaudvar alá nyúlik. A barlang általában szűk keresztmetszetű, az oldalfalakon jól látható a víz és a törmelék együttes munkájának nyoma. Várható, hogy a barlangban a feltárás során több a fosszilis víznyelő barlangokra jellemző - képződményeket fogunk találni.

9/. Összefoglaló;

Számos nehézség ellenére csoportunk 1977. évben is aktívan végezte feladatát. Az éves tervünket nagyrészt teljesíteni tudtuk. Az év minden időszakában munkálkodtunk kutatási területünkön a feltáró munkában. Elég szép látszámmal megrendeztük a nyári-táborunkat, számos gyakorló barlangturát hajtottunk végre. Számstereően jellemezve a csoport aktivitását megállapíthatjuk, hogy az 1977-es évben feltáró-kutató munkánkban barlangonként ,

Ócsi - barlang 5 akcióban 21 fő vett-részt
Bátori - barlang 14 alkalommal 83 fő vett-részt
Áfonya- barlang 2 akcióban 11 fő vett-részt
Tamás - barlang 11 alkalommal 53 fő vett-részt
Bátori - barlang 753 óra.
Ócsi - barlang 1194 óra
Áfonya- barlang 148 óra
Tamáslik - barlang 354 óra
Mászás-technika 278 óra
Kirándulás 648 óra.

ÖRDÖNGŐS SZERKEZET /Ö.SZ./

Irányváltoztató szerkezet, amely függőleges emelés és ferde irányu mozgatás között, átkasztás nélküli, folyamatos szállítást biztosít. Jól alkalmazható feltárómunkáink során, /nagy átmérőjű beszakadások, zombolyok, kürtők bontásakor/, ahol legalább 6-8 %-os lejtést tudunk biztosítani a kötélpályának. Felhasználási módokat lásd az ábra /A/ és /B/ változatánál.

Főbb elemei: ütköző 1., futócsiga 2., állócsiga 3., mozgócsiga 4., teheremelő kötél 5., szabadon mozgó terelőpálya 6., kötélpálya 7., tengely 8.,

Működése: A mozgócsigára felfüggesztett terhet a sodronykötél húzásával emeljük. A futócsiga elmozdulását a kötélpályára erősített ütköző meggátolja. A mozgócsiga kiálló tengelye "8." a terelőpálya A pontján felütközik és a további emelést megakadályozza. Ezután a kötelet visszaeresztjük, és ekkor a tengely a B ponton felül. Így a futócsiga a lejtős kötélpályán az üritőhelyre gördül anélkül, hogy a teher lesüllyedne.

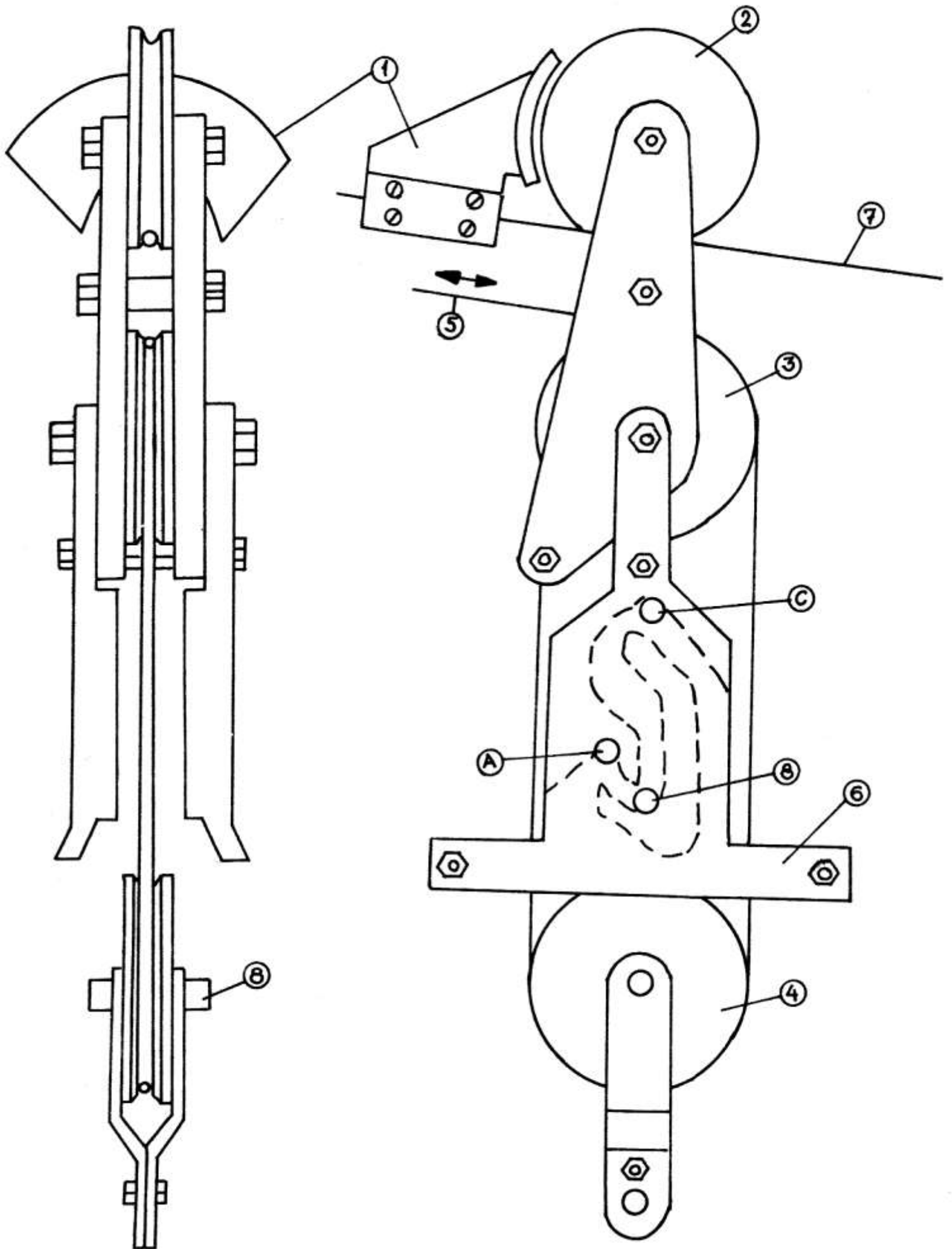
Ürités után az Ö.SZ.-t az ütközőig visszahúzzuk. A kötelet továbbhúzva a tengely a terelőpálya C pontján ütközik. /Ez a szerkezet hatáscskától függően 30-35°-nál meredekebb kötélpálya vezetésnél már előbb, a felhuzás pillanatában bekövetkezik, mert a ferde pályán való mozgatáshoz nagyobb erő kell, mint a teher emeléséhez szükséges erő fele./ Ezután az üres bődönt "9." a töltőhelyre eresztjük. A futócsiga kötéilveretés miatt csak felfelé mozdulhatna, amit az ütköző megakadályoz. Az ábra B változatánál a szerkezet működése hasonló az előbbihez, azaz a különbséggel, hogy itt a futócsiga megfogására kampós ütközőt használunk, amit a mozgócsigára vagy a teherfelfüggesztő kengyelre szerelt

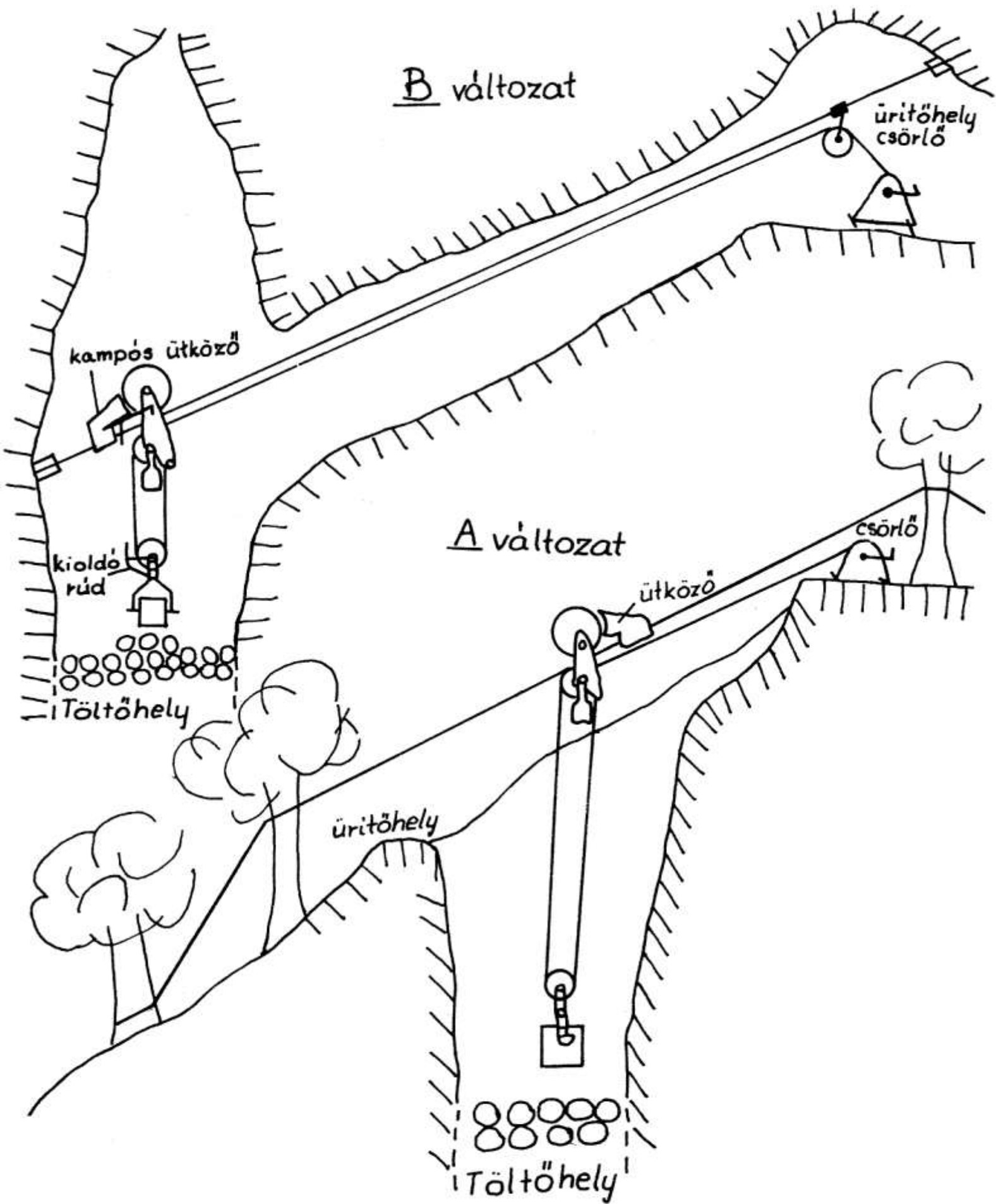
kioldórud működtet. Visszaeresztéskor, ütközés és a kampó beakadása után a kötelet újra huzzuk addig, amíg a tengely a B pontból a C pontba ér. Csak ez után tudjuk a bődönt a töltőhelyre engedni. $30^\circ - 35^\circ$ -nál meredekebb pálya esetén a tengely a felfelé tartó mozgás során végig az A pontban van./a már említett ok miatt/. Az üritőhelyen történő megállításkor mozdul el a B pontba és a visszaeresztés megkezdésekor emelkedik fel a C pontba.

Az Ö.SZ. elemeinek készítésekor ügyeljünk arra, hogy a B és C pont a terelőpálya függőleges sulyvonalában legyen, valamint arra, hogy pályamarása a két pályán egymás tükörképe legyen, mert befordítva csak így lesz párhuzamos a pálya. A kampós ütközőt a kötélpálya forgása miatt pörgéskiegyenlítőre kell építeni. Abban az esetben, ha a kampós ütköző a kötélpálya alsó pontján helyezkedik el akkor előnyösebb, ha az ütközőt fixen rögzítjük és ehhez csatlakoztatjuk a kötélpályát. Új kötélen nemcsak a pálya, hanem a teher is bepörög, de ez 5-10 mozgás után megszűnik. Addig irányítsuk a teher mozgását nehogy a betekeredett kötélen a csigáknál megszoruljon. Nagy mélységből való szállításkor célszerű a kötélen végére pörgéskiegyenlítőt beépíteni. A terelőpálya és a tengely helyes találkozását egyrészt a kétkötélágas teherfel függesztés, másrészt a terelőpálya tölcseres kiképzése biztosítja.

Az ábrán vázolt A változatot a BSE barlangkutató csoportja az 1977-es nyári táborán eredményesen használta; 20 m hosszú pályán, 15 m emelési magasság mellett, mintegy 250 kg terheléssel. A bődön félbevágott, 200 l-es vashordóból készült és az Ö.SZ.-hez horgos kengyellel kapcsolódott. Emelőkötélnél 5 mm-, kötélpályának 10 mm átmérőjű sodronykötelet használtunk. Az alkalmazott Ö.SZ. 4,7 kg súlyú, csapágyazott csigáinak átmérője: 120 mm, tengelye: 15 mm. Mozgás közben a bődön alja a kötélpályától 1450 mm távolságra van. Az Ö.SZ. összeállítási rajzát a 2. ábra mutatja.

Ördögös szerkezet





Az ősz. felhasználási módjai: