

Baradla barlang
Aggteleki szakasz
rekonstrukció

V. K Ö T E T

Hangosító berendezések létesítésének
kiviteli terve.

B a r a d l a b a r l a n g
 A g g t e l e k i s z a k a s z
 rekonstrukció

V kötet

T A R T A L O M J E G Y Z É K

| | | |
|--------|--|-------|
| 1. | TERVEZÉS ALAPJA | V.-2 |
| 2. | KÖLTSÉGVETÉSI FEJEZET | V.-3 |
| 2.1. | Költségösszesítő | V.-3 |
| 2.2. | Árulista | V.-4 |
| 2.3. | Megjegyzések a költségvetéshez | V.-5 |
| 2.4. | | |
| 3. | RENDSZERTECHNIKAI FEJEZET | V.-6 |
| 3.1. | Követelmények | V.-6 |
| 3.1.1. | Funkcionális | V.-6 |
| 3.1.2. | Technikai | V.-6 |
| 3.1.3. | Hangosítandó területek | V.-6 |
| 3.2. | A hangrendszer összefoglaló működési leírása | V.-7 |
| 3.2.1. | Hangverseny terem elektroakusztikai rendszerek | V.-8 |
| 3.2.2. | Bejárat és környéke, /I.zóna/ | V.-9 |
| 3.2.3. | Nagyrendezvények hangrendszere, /II.zóna/ | V.-10 |
| 3.3. | Adatszolgáltatás | V.-12 |

Melléklet:

| | | |
|--------|-----------|----------------------------------|
| Rajzok | 1. 5636-1 | A bejárat és színpad hangosítás. |
| | 1. 5636-2 | Hangversenyterem hangosítása. |
| | 1. 5636-3 | Zenebejátszás blokkséma. |
| | 1. 5636-4 | Bejáráthangosítás blokkséma. |
| | 1. 5636-5 | Színpadhangosítás blokkséma. |

1. Tervezés alapja

Jelen terv az üzemeltetői tapasztalatok, igényközlések és az ÉVITERV megbízás és annak mellékletei, valamint az 1990 június 4-i helyszíni egyeztetés és programmódosítás alapján készült.

2. Költségvetési fejezet

2.1. Költségvetési összesítő

- A. Hangversenyterem
- B. Bejárat és környéke
- C. Nagyrendezvények hang-
rendszere

Berendezések összesen:

Üzembehelyezés :

Ö s s z e s e n :

25% ÁFA :

2.2. ArulistaA. Hangversenyterem

| | | | |
|----|--|--------------|------|
| 1. | D-100 | CD lejátszó | 2 db |
| 2. | VT Hi-Fi torony erősítővel | hangfalakkal | 2 db |
| 3. | K-tip. klimakamra a poz.2.részére | | 1 db |
| 4. | H-tip. klimakamra a poz.2. hangfalak részére | | 2 db |

Áru összesen:

B. Bejárat és környéke

| | | | |
|-----|------------|-----------------------------|--------|
| 5. | MD 913 N | kapcsolós mikrofon | 1 db |
| 6. | AKT 408 | keverő | 1 db |
| 7. | APT 100 | végerősítő | 1 db |
| 8. | 3 KSZ 6 | csatl.kábel | 1 db |
| 9. | HT 220/101 | 20 W-os tölcséres hangszóró | 5 db |
| 10. | MT 250 | 2x1 mm ² kábel | 100 fm |

Áru összesen:

C. Nagyrendezvények hangrendszere

| | | | |
|-----|------------|-----------------------------|--------|
| 11. | MD 21 N | din.kardioid mikrofon | 3 db |
| 12. | DM 523/B | mikrofonnyél | 3 db |
| 13. | 3 KSZ 15 | csatl.kábel | 3 db |
| 14. | MAP 01 | asztali mikr.állv. | 2 db |
| 15. | MAX 01 | földi mikr.állvány | 2 db |
| 16. | MD 913 N | kapcsolós mikrofon | 1 db |
| 17. | AKT 408 | keverő | 1 db |
| 18. | KEP 105M | 2x250 W-os végerősítőkeret | 2 db |
| 19. | | csatlakozó kábel | 2 db |
| 20. | HTP 45-01 | 50 W-os hangoszlop | 4 db |
| 21. | HTP 30 | 25 W-os hangoszlop | 10 db |
| 22. | HT 220/101 | 20 W-os tölcséres hangszóró | 24 db |
| 23. | MT 250 | 2x1 mm ² kábel | 400 fm |

Áru összesen:

2.3. Megjegyzések a költségvetéshez

- 2.3.1. A költségvetésben szereplő egységárak 1990 évi termelői árak, valamint az üzembehelyezés költségei 25 % ÁFA-t nem tartalmaznak.
- 2.3.2. A poz.1-2 berendezések fogyasztói irányáron vannak költségelve, amelyek a kiskereskedelmi forgalomból szerzendők be.
A poz.3-4 tételre a kivitelező a VILATI-tól szerzetheti be.
A poz. 5-23 berendezések megrendelhetők a BEAG Kereskedelmi Főosztályán.
/Postacím: Budapest 146, Pf: 25, 1581/
- 2.3.3. Az üzembehelyezési költség csak a berendezések bekötését, élesztését és beszabályozását tartalmazza.
- 2.3.4. Az üzembehelyezési költség nem tartalmazza a hanghálózat kiépítésének, a hangsugárzók felszerelésének a felmerülő kőműves, lakatos, asztalos munkáknak anyag és munkadíját, a helyszinre szállítás költségeit.
- 2.3.5. Költségvetésben szereplő berendezések pótlása, cseréje - különös tekintettel a hangversenyteremben telepítendő egységekre - másfél, két évenként szükséges ezért tartalék berendezéseket is szerepeltettünk a költségvetésben.
- 2.3.6. A költségvetésben szereplő hangszórókat pl. a II. zónában meglévő közvilágítási oszlopokra kell szerelni és eseti telepítésű légvezetékekkel kell üzemeltetni.
A költségvetés nem tartalmazza a hangszórók tartóoszlopait.

3. Rendszertechnikai fejezet
- 3.1. Követelmények
- 3.1.1. Funkcionális követelmények

Az alkalmazott elektroakusztikai eszközöknek magasszinvonalon kell segíteni a turavezetések, barlanglátogatások zavartalan üzemét, valamint a hangversenyteremben lejátszott, megkomponált zenei programok révén felejthetetlen élményt biztosítani a barlanglátogatók részére.

Az elektroakusztikai eszközökhöz kapcsolható követelmények a következők:

- a bejárat előtt gyülekező turázó csoportok hívása, indítása,
- a hangversenyterem szinpada elé érkező látogatói csoportok részére jó minőségű műsoranyag bejátszása,
- idegennyelvű turavezetés színvonalának emelése,

3.1.2. Technikai követelmények

A hangversenyterembe betelepítendő egységeknél biztosítani kell a csepegő víz elleni, valamint a nagy páratartalom káros hatása elleni védelmet.

Az egységek színvonalas működésének élettartam növeléséhez szükséges a mikrókörnyezet javítása a korábbi jó tapasztalatok alapján klimakamrák alkalmazása révén.

3.1.3. Hangositandó területek

A következő területeket kell a zavartalan üzem követelményei alapján hangosítani:

- a pénztár és bejárat környéke, gyülekező helyek /I.zóna/, a hangositandó területet, az 1.ábra szemlélteti,
- hangversenyterem szinpad előtti terület sztereó műsorral való besugárzása, a hangositandó területet a 2.ábra szemlélteti,
- gyülekezőhelyek szinpad, távoli körzetek nagy rendezvények eseti hangosítása,
- idegennyelvű turavezetés turázó csoport közvetlen környezetének hangosítása.

3.2.1. Hangversenyterem elektroakusztikai rendszere

Működési leírás

A lejátszó rendszer fő feladata jóminőségű sztereó zenei műsor közvetítése a szinpad előtt álló csoportok számára.

A barlangteremben telepített rendszer két széles sávu kis torzítású hangsugárzója sztereó jelet szolgáltat.

Annak érdekében, hogy a hallgatóság a sztereó hatást jól élvezze, a turázó csoportot a szinpad jobb és bal oldalára telepített hangoszlopokkal szemben - azok tengelyvonalában - a két hangsugárzótól közel egyenlő távolságban kell elhelyezni.

Figyelmes hallgatóság elhelyezéssel biztosítható a sztereó hatást érzékelők minél nagyobb száma, /sávja/.

A rendszer a következő egységekből áll:

1 db D100 tip. CD lejátszó /a Gyártó: Sony/

A sztereó erősítővel együtt a szinpad bal oldalán K-tip. klimakamrában telepítve.

1 db VT Hi-Fi torony 2x50 W erősítő

2 db VT Hi-Fi torony hangfal

A szinpadnyílás jobb és bal oldalára H-tip. klimakamrába telepítve.

A rendszer felépítését és működését a mellékelt blokkséma szemlélteti. / Rajz: 3. ábra /

A rendszer telepítése

A rendszer központja a hangversenyterem, szinpad bal oldalán zárható, fűthető klimakamrában települ. A készülék kezelését az odaérkező turavezetők végzik.

A szinpadi hangsugárzók H típusu klimakamrában települnek és egymástól max. 17 méter távolságban lehetnek. Ellenkező esetben kettős hang jelenség lép fel, amely a meglehetősen magas utánzengési idejű - visszhangokkal teli - teremben a hangkép teljes elmosódásához, torzulásához vezet.

A torzulások és káros rezonanciák elkerülendőek ezért a hangsugárzók hangerejét úgy kell beállítani, hogy a túlzott hang-erőtől a cseppkövekben nehogy káros rezonancia ébredjen, amely a törésükhöz repedésükhöz vezetne.

Beszabályozásnál figyelmbe kell venni a nézők számát, zaját. A közönség ruházata mint hangelnyelő felület egyedül csökkentheti a káros visszaverődéseket, amit jótékonyan hat a terem akusztikájára.

Beszabályozáskor meg kell keresni azt az optimális hangerőt és frekvencia átvitelt amely még nem okozt kettőshangot illetve többszörös visszhangot.

A műsoranyagot a hangversenyterem részére a CD lemezek gyártójánál kell elkészíttetni, így biztosítható a bejátszások magas minősége.

Az egyes készülékek kezelését, felépítését működését a berendezésekhez mellékelte műszaki dokumentáció tartalmazza,

3.2.2. Bejáratok és környezetének üzemi hangosító hangrendszere

Működési leírás

A hangosító-hívó rendszer fő feladata a turázók, csoportok hívása a bejárathoz.

Turavezetők, turázók tájékoztatása, indításukhoz szükséges információk közvetítése.

A rendszer az alábbi berendezésekből áll

- 1 db MD 913 M tip. asztali kapcsolós mikrofon 3 m-es csatlakozó kábelel a pénztárosnál elhelyezve.
- 1 db AKT 408 tip. keverő erősítő egyik csatornájában a kapcsolós mikrofon a másikban kazettás magnetofonok csatlakoztathatók.
- 1 db APT 100 tip. végerősítő 100 W, 100V a pénztárban elhelyezve. A pénztár épületre szerelt hangszórók vonalát fogadja.
- 1 db 3 KSZ tip. csatlakozó kábel a keverő és végerősítő összekapcsolására szolgál.
- 5 db HT 220/10I tip. 20 W-os tölcéses hangszóró a pénztárépület tetejére szerelve,
- 100 fm MT 250 2x1 mm² hangvonal kábel

A rendszer felépítését, csatlakoztatását és működését a mellékelt blokkséma szemlélteti. /Rajz: 4.ábra/

A rendszer telepítése

A rendszer központja a pénztár itt kell üzembehelyezni a mikrofont a keverőt és a végerősítőt. A keverő mellett a pénztáráblakra kell telepíteni kapcsolós mikrofont amely a keverő első csatornájára kell csatlakoztatni.

Az egyes készülékek kezelését, felépítését a berendezésekhez melléklet műszaki dokumentáció mutatja be.

3.2.3. Nagyrendezvények hangrendszere, /II. zóna/

Működési leírása

A mobil hangosító szett előnyösen alkalmazható különböző szabadtéri rendezvények hangosítására és szabadtéri területek hangellátására. A szett elsősorban beszédek hangosítására, információ közvetítésére szolgál, körülbelül $0,5 \text{ km}^2$ terület jó minőségű hangellátását biztosítja.

A rendszer az alábbi berendezésekből áll:

- 3 db MD 21 N tip. dinamikus kardiod mikrofonszettel /DM 523/B/ és 15 m-es csatlakozó kábellel /3 KSZ 15/
- 2 db MAP 01 tip. asztali mikrofonszettel
- 2 db MAX 01 tip. földi mikrofonszettel
- 1 db MD 913 N tip. asztali, kapcsolós mikrofonszettel 3 m-es csatlakozó kábellel
- 1 db AKT 408 tip. négycsatornás keverő
- 2 db KEP 105 M tip. 2x250 W-os végerősítőkeret
- 2 db speciális csatlakozó kábel keverő és végerősítők összecsatlakoztatására
- 4 db HTP 45-01 tip. 50 W-os hangoszlop
- 10 db HTP 30 tip. 25 W-os hangoszlop
- 24 db HT 220/101 tip. 20 W-os tölcéses hangszóró
- 400 fm hangvonal kábel

A rendszer felépítését, csatlakoztatását és működését a melléklet blokséma szemlélteti. /Rajz: 5. ábra/

A rendszer telepítése

A földi és asztali mikrofonszettek felszerelt mikrofonokat a keverő bemeneteire csatlakoztatjuk. A mikrofonok és a keverő közötti maximális távolság a 3 KSZ 15 tip. mikrofonkábelekből következően 15 méter lehet. A keverő mellett telepítjük a bemondási célokra szolgáló kapcsolós mikrofont. A keverő csatornánkénti bemenetválasztó nyomógombjainak mikrofonszettel állásban kell lenni. A keverő bármely csatornájára műsorforrásokat /magnetofon, rádió, lemezjátszó/ is rá lehet csatlakoztatni.

A keverő kimenete speciális csatlakozó kábellel csatlakozik a végerősítők bemenetére. A végerősítők 250 W-osak, ezért egy végerősítőre maximum 250 W összteljesítményű hangsugárzó csoport csatlakoztatható.

Az egy hangvonalra kerülő hangszórók az adott hangvonalra párhuzamosan csatlakoznak. A hangsugárzók bekötésénél a fázishelyességre ügyelni kell.

Az egyes készülékek kezelését, felépítését, működését a berendezésekhez mellékelte műszaki dokumentáció tartalmazza.

3.3. Adatszolgáltatás

1. A tervben szereplő hangosító rendszerek 220 V-os hálózatról 1 fázisról üzemeltethetők.

- a hangversenytermi központ terhelhetőség igénye 20 A
- bejáratok hangosító rendszere " " 10 A
- nagyrendezvények hangrendszere " " 25 A

A központok áramtalanítását főkapcsolóval kell biztosítani.

2. Amennyiben a bányatelefon hálózat kiépül és üzemidő alatt a pénztár és a barlang szinpad között kiemelt beszédkapcsolat létsíthető akkor külön hangszóróvonal kiépítésére a barlang és a pénztár között nincs szükség.

Biztonsági tartalék célra azonban szükséges kiépíteni 6 telefon kábel eret a barlangban lévő K-jeűi klímakamra és a pénztár között, ezek a biztonságos munkavégzéshez is szükségesek. 3x4 ér =12 /é négyes szerkezet/

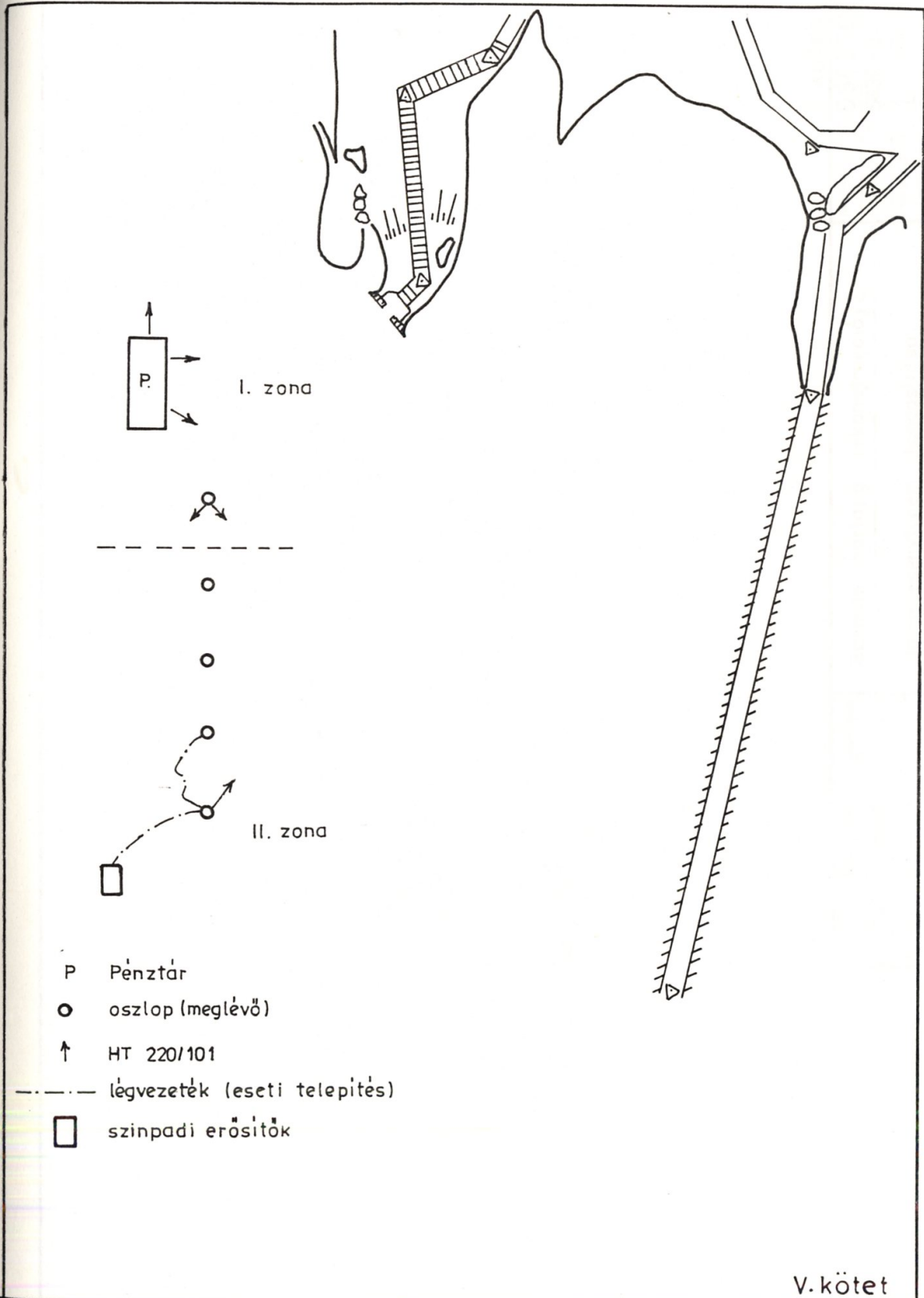
3. A tervben szereplő hangrendszerek fix kiépítésű kábelhálózatot nem igényelnek. Mindegyik rendszer a tervezett környezetben provizórikusan falon kívüli kábelekkel telepíthető.

A felhasznált kábeleknek vízállóknak kell lenniük.

4. A barlang szinpadon elhelyezett klímaszekrények 25 W állandó fűtést igényelnek./A tokozott elosztóhoz hasonló fűtési megoldással/

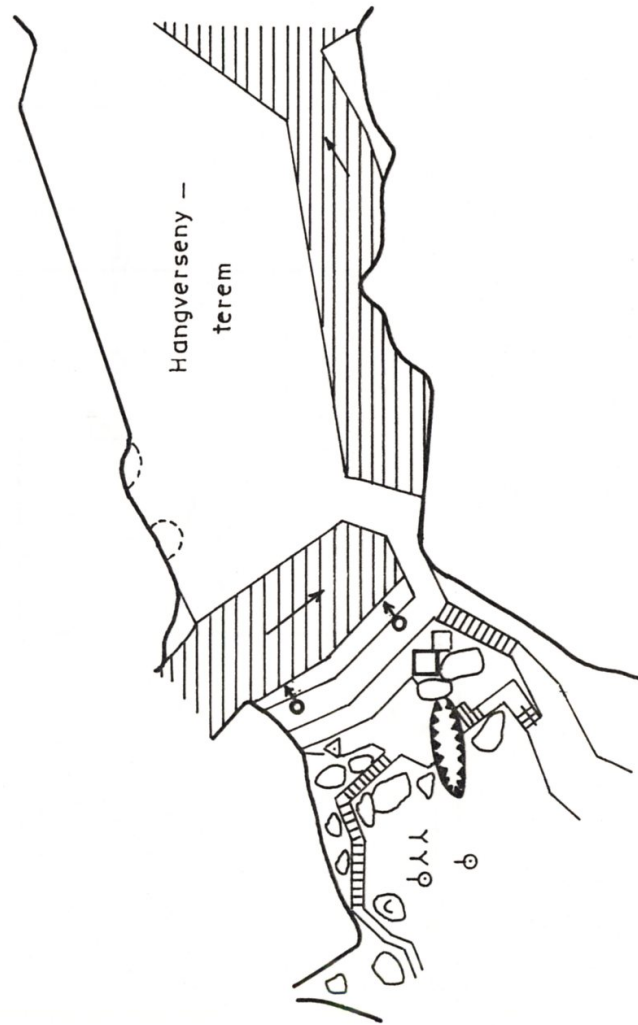
5. Klímaszekrények helyigénye:

- K-tip. 836x636x526 mm
- H-tip. 836x636x526 mm



V.kötet

| | | | | | | |
|-------------|-----------|-----------|----------------------------------|---------------------|-----------|----------------|
| Rajzoló | Hegedűsne | Jenyedini | Baradla barlang rekonstrukciója. | Munkaszám 10 569000 | | |
| Előíró | | Ucs | | Rajzszám 1.5636-1 | | |
| Ellenőr | | | A bejárat és szinpad hangosítás. | Lapok száma | Számú lap | |
| Zakoszt. v. | | | | Kelt | Lépték | Rajzterület |
| Örnök | | | | 1990. 08. | 1 : 500 | m ² |

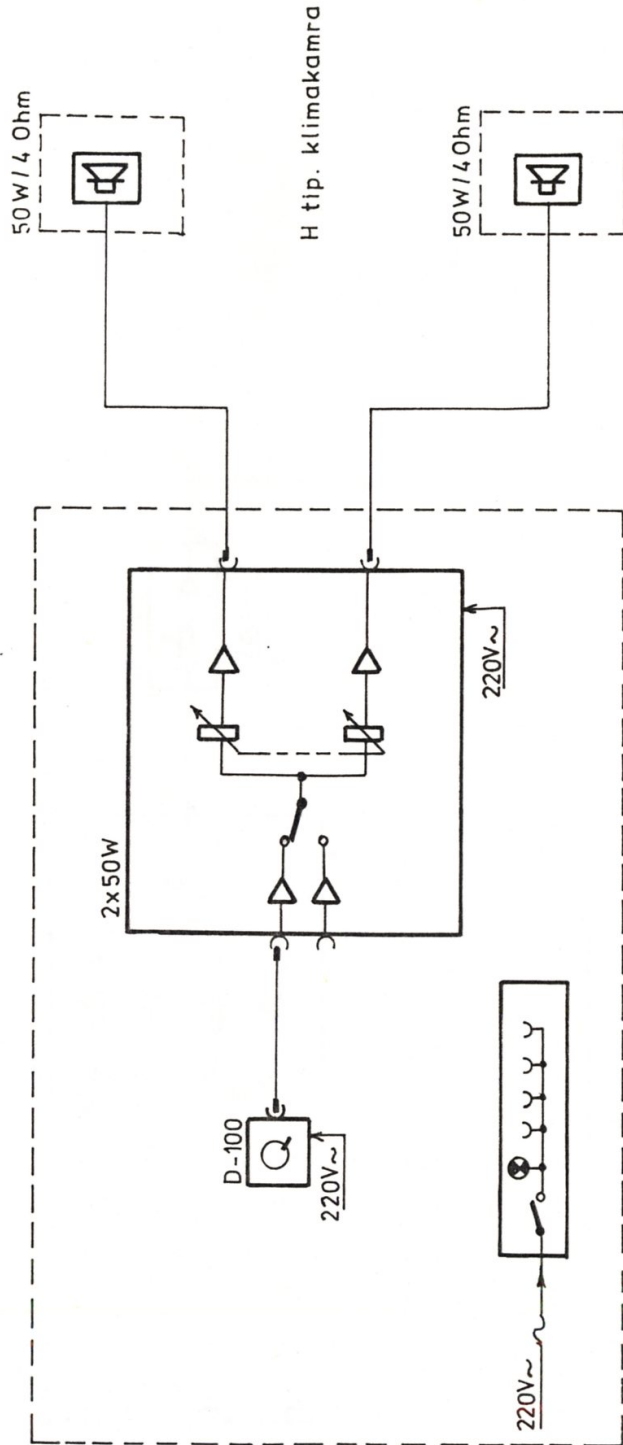


⊕ H. tip

□ K. tip

V. kötet

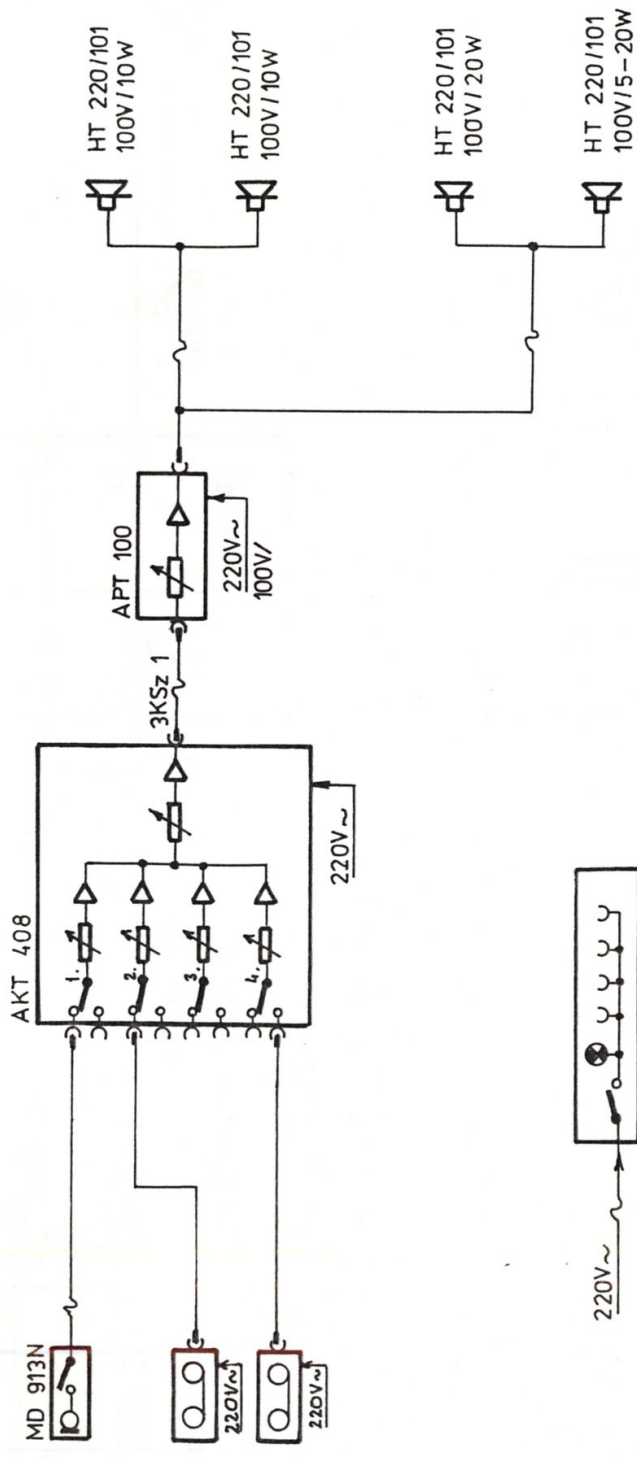
| | | | | |
|--------------|------------------|----------------------------------|-------------|----------------|
| Rajzoló | Headűsné Hegedűs | Baradla barlang rekonstrukciója. | Munkaszám | 10569000 |
| Felelős terv | Headűs | Hangversenyterem hangosítása. | Rajzszám | 1.5636-2 |
| Ellenőr | | | Lapok száma | Számú lap |
| Szakoszt. v. | | | Képt. méret | 1:500 |
| Főmérnök | | | Rajzterület | m ² |



H tip. klimakamra

V. kötet

| | | | | |
|--------------|------------|----------------------------------|-------------|-------------|
| Rajzoló | Hegedűsné | Baradla barlang rekonstrukciója, | Munkaszám | 10569000 |
| Felelős terv | <i>Heb</i> | Zenebejátszás blokksema. | Rajzszám | 1.5636-3 |
| Ellenőr | | | Lapok száma | Számú lap |
| Szakoszt. v. | | | Kelt | 1990.08 |
| Főmérnök | | | Lépték | Rajzterület |



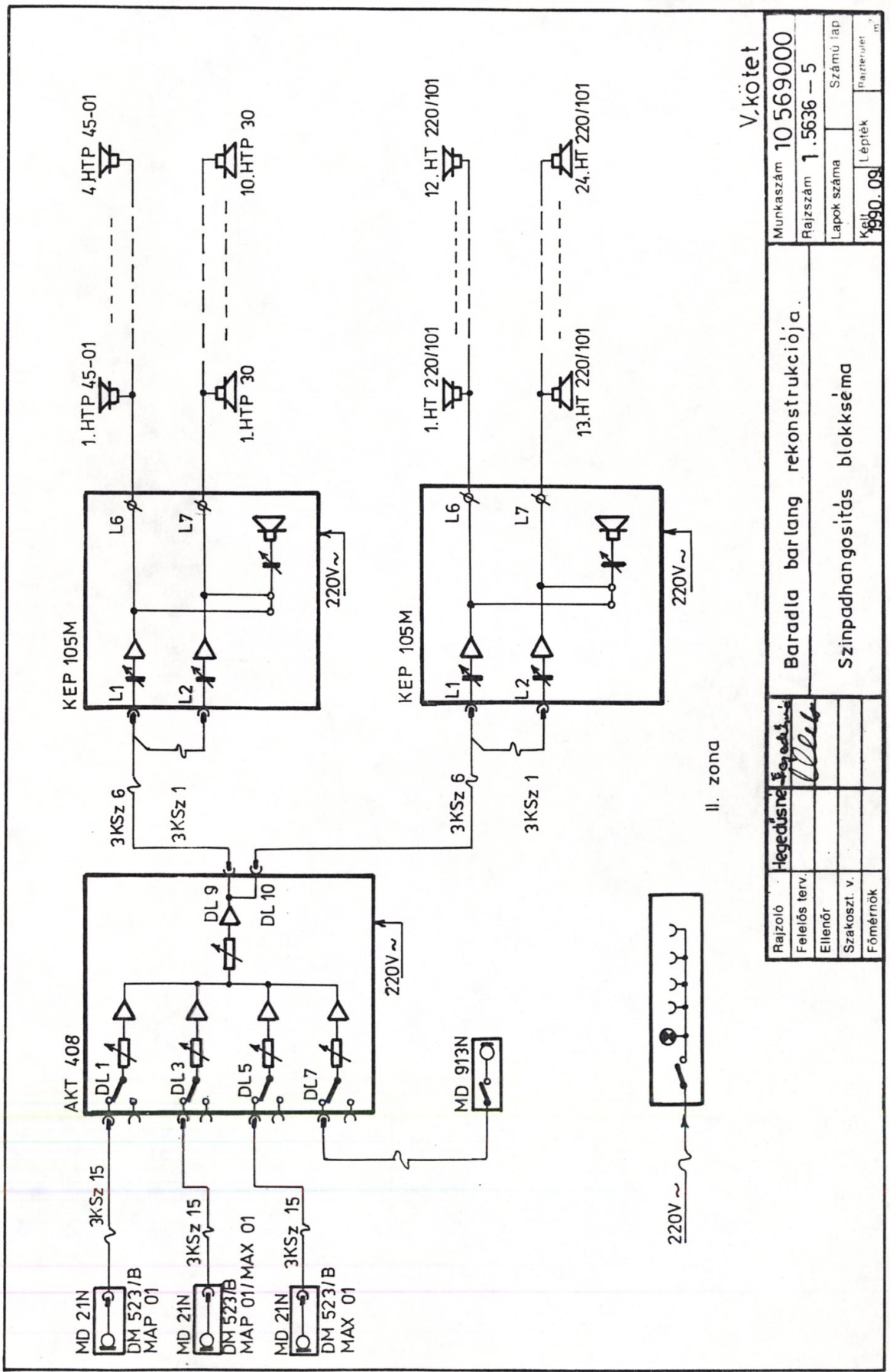
I. zóna

V. kötet

| | | | |
|---------------|-------------------|-------------|------------|
| Rajzoló | Hegedűsné | Munkaszám | 10 569 000 |
| Felelős terv. | <i>H. Hegedűs</i> | Rajzszám | 1.5636-4 |
| Ellenőr | | Lapok száma | Számú lap |
| Szakoszt. v. | | 1990.08 | Lépték |
| Főmérnök | | | m. |

Baradla barlang rekonstrukciója.

Bejáráthangosítás blokksema



II. zóna

V. kötet

| | | | |
|---------------|------------------------------|-------------|-------------|
| Rajzoló | Hegedűsné <i>[Signature]</i> | Munkaszám | 10 569000 |
| Felelős terv. | | Rajzszám | 1.5636 - 5 |
| Ellenőr | | Lapok száma | Számú lap |
| Szakoszt. v. | | Kéji | Lépték |
| Főmérnök | | 1990.09 | Rajzterület |

Baradla barlang rekonstrukciója.

Színpadhangosítás blokkvéma